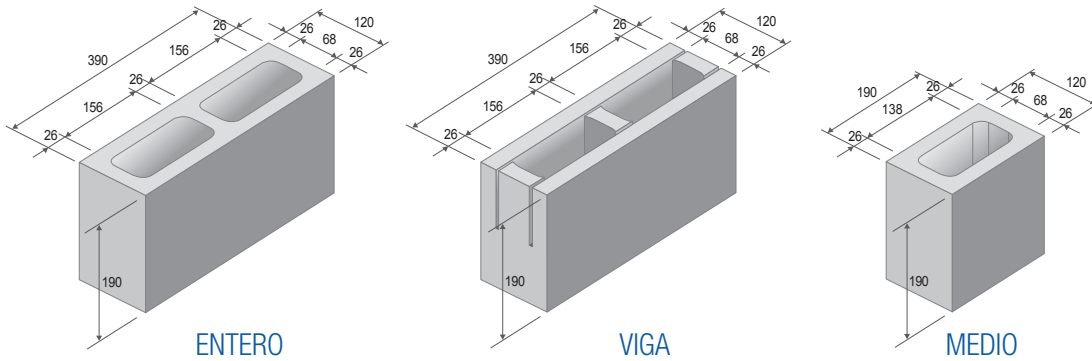




ESPECIFICACIONES TÉCNICAS KINGBLOCK 12 x 19 x 39 cm



| | | | | |
|---------------------------------------|---|-------------------|------------------|-------------------|
| TIPO DE UNIDAD | Bloque de concreto / unidad hueca o perforada | | | |
| DIMENSIONES | | ANCHO (mm) | ALTO (mm) | LARGO (mm) |
| | ENTERO / VIGA | 120 | 190 | 390 |
| | MEDIO / MITAD | 120 | 190 | 190 |
| VACÍOS | 41,5% | | | |
| PESO POR UNIDAD | 11,8 Kg | | | |
| PESO DEL MURO | 158 Kg/m ² (sin concreto líquido) | | | |
| VARIACIÓN DIMENSIONAL | Ancho, alto, largo < ± 1,5 mm | | | |
| ABSORCIÓN | < 7% del peso seco | | | |
| RESISTENCIA A LA COMPRESIÓN | ≥ 9,0 MPa (respecto al área bruta o total) | | | |
| DENSIDAD | > 2100 kg/m ³ | | | |
| RENDIMIENTO | 12,5 Und/m ² | | | |
| COLORES | Gris natural (color concreto). Otros bajo pedido dependiendo de la cantidad | | | |
| ACABADOS | Liso normal | | | |
| RESISTENCIA AL FUEGO DEL MURO | Parcialmente Relleno R _f > 120' (*) (Informe Idiem 1.351.798/2018) (*) Con Tarrajeo 10 mm Totalmente Relleno R _f = 120' (Informe Idiem 1.348.385/2017) | | | |
| AISLAMIENTO ACÚSTICO DEL MURO | Parcialmente Relleno R' _w = 47 dBA (Informe Idiem 1.353.801/2018) Totalmente Relleno R' _w = 51 dBA (Informe Idiem 1.353.802/2018) | | | |
| NORMAS | Todas las características del KINGBLOCK están de acuerdo a la N.T.P. 399.602 "Bloques de concreto para uso estructural, Requisitos" y la E-070 de albañilería del RNC | | | |



692- 7436 / 976-228-011
 ventas@bloques.com.pe
 www.bloques.com.pe