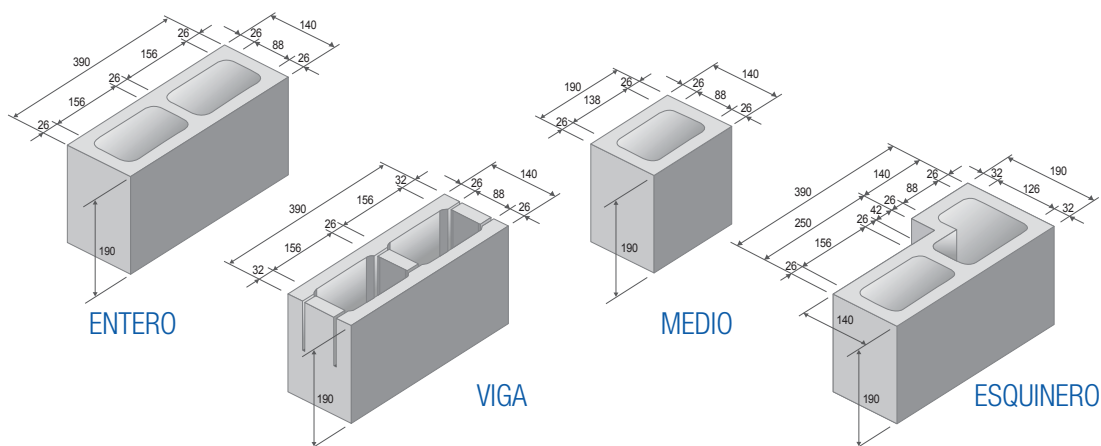




ESPECIFICACIONES TÉCNICAS KINGBLOCK 14 x 19 x 39 cm



TIPO DE UNIDAD	Bloque de concreto / unidad hueca o perforada			
DIMENSIONES		ANCHO (mm)	ALTO (mm)	LARGO (mm)
	ENTERO / VIGA	140	190	390
	MEDIO / MITAD	140	190	190
	ESQUINERO	140 / 190	190	390
VACÍOS	46,5%			
PESO POR UNIDAD	12,5 Kg			
PESO DEL MURO	168 Kg/m ² (sin concreto líquido)			
VARIACIÓN DIMENSIONAL	Ancho, alto, largo < ± 1,0 mm			
ABSORCIÓN	< 7% del peso seco			
RESISTENCIA A LA COMPRESIÓN	≥ 9,0 MPa (respecto al área bruta o total)			
DENSIDAD	> 2100 kg/m ³			
RENDIMIENTO	12,5 Und/m ²			
COLORES	Gris natural (color concreto). Otros bajo pedido dependiendo de la cantidad			
ACABADOS	Liso y texturado			
RESISTENCIA AL FUEGO DEL MURO	Parcialmente Relleno R _f > 120' (Informe Idiem 1.351.800/2018) Totalmente Relleno R _f = 120' (Informe Idiem 1.348.389/2017)			
AISLAMIENTO ACÚSTICO DEL MURO	Parcialmente Relleno R' _w = 49 dBA (Informe Idiem 1.353.803/2018) Totalmente Relleno R' _w = 52 dBA (Informe Idiem 1.353.804/2018)			
NORMAS	Todas las características del KINGBLOCK están de acuerdo a la N.T.P. 399.602 "Bloques de concreto para uso estructural, Requisitos" y la E-070 de albañilería del RNC			



692- 7436 / 976-228-011
ventas@bloques.com.pe
www.bloques.com.pe